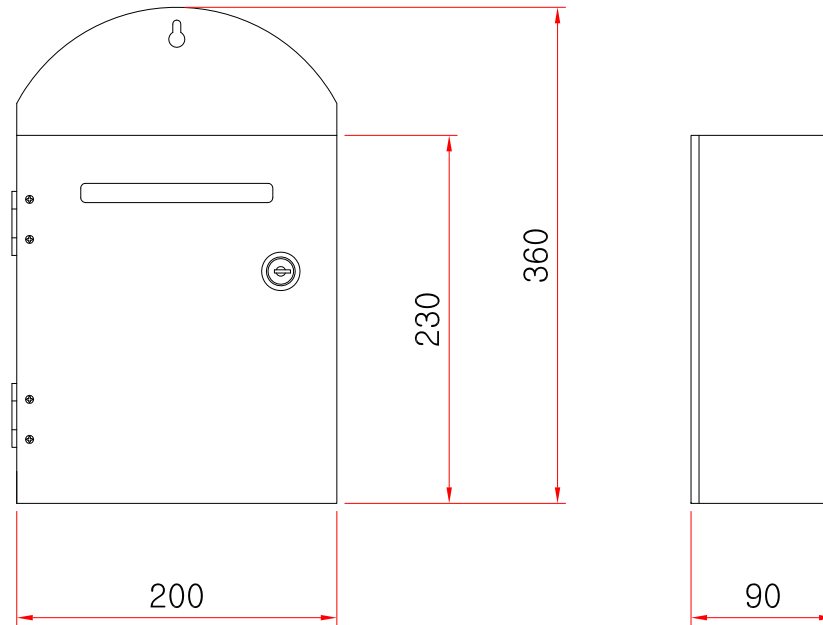


# N0-2 건의함



**SIDE ELEVATION**

SCALE : NONE

- \* 치수는 사정에 따라 변경됩니다
- \* 자세한 제품 문의는 031-592-4161

품명	N0-2 건의함		
규격	L200mm * H230mm * W90mm		
척도	1 : 1	제도	JUNG.h u
재료	갈바도장 / 아크릴	날짜	2019.04.19



**(주)해광**